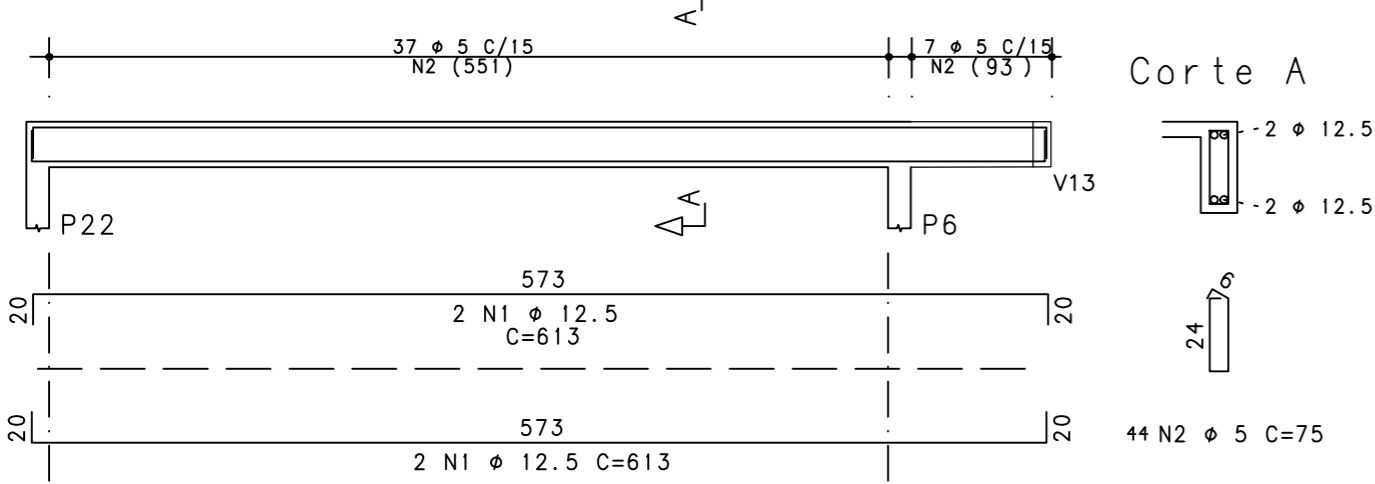
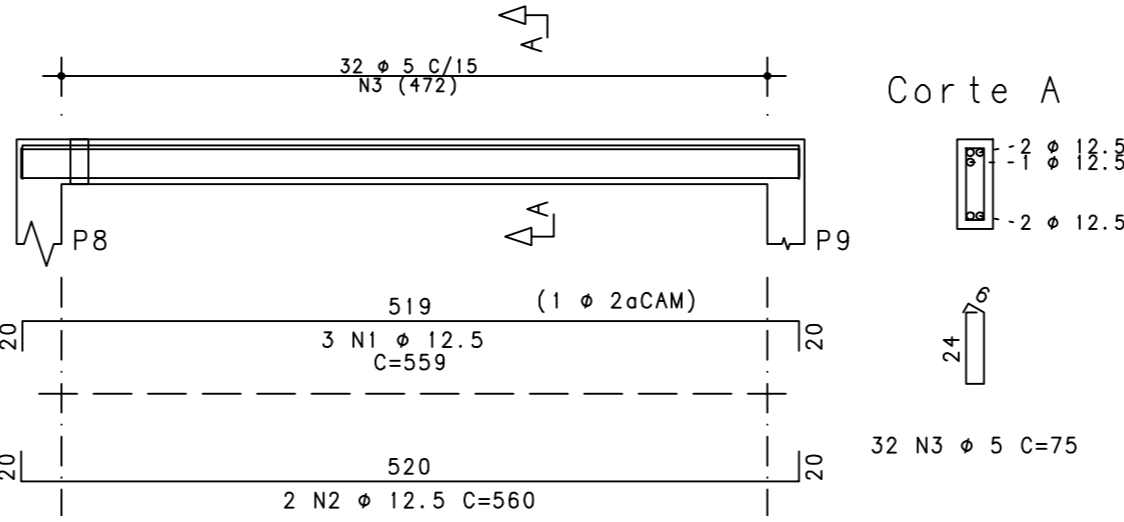


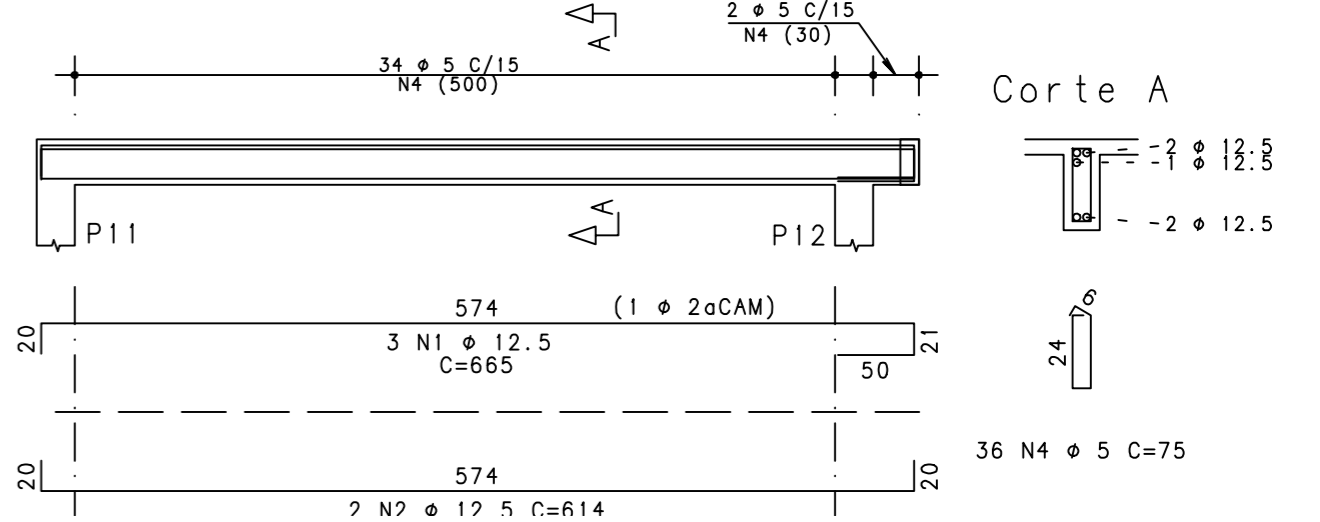
V1 12/30



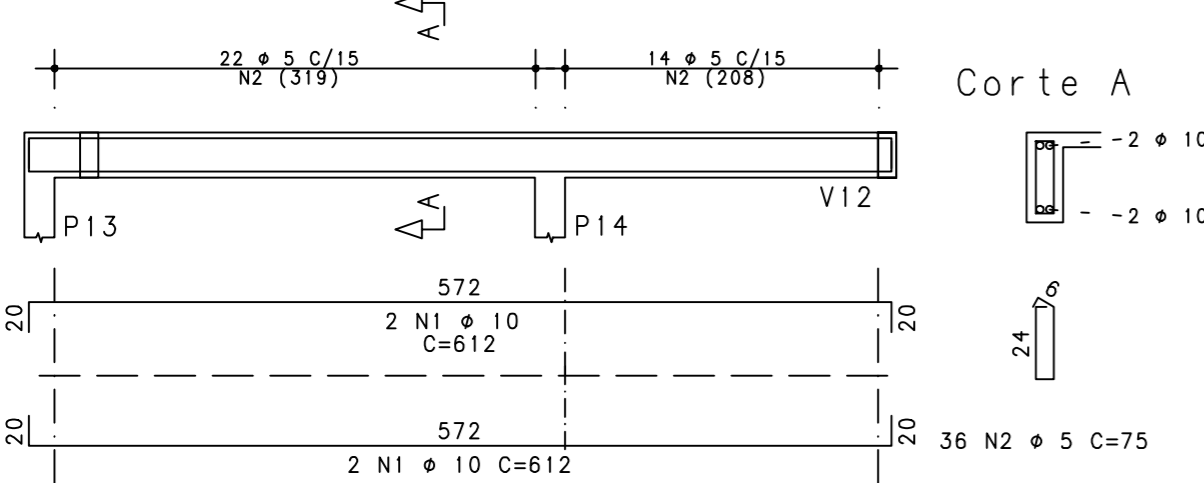
V2 12/30



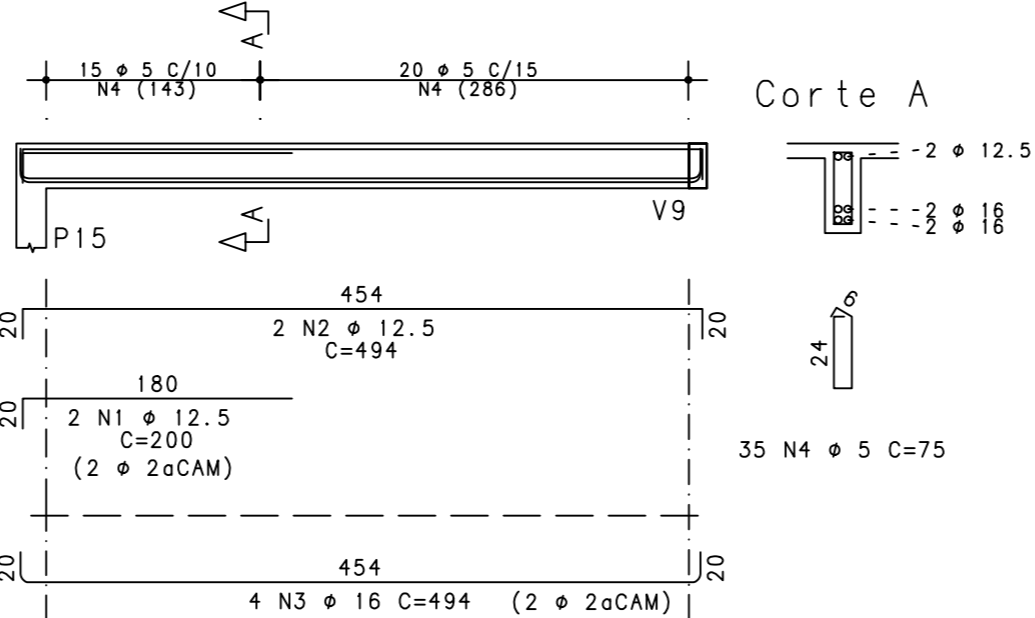
V3 12/30



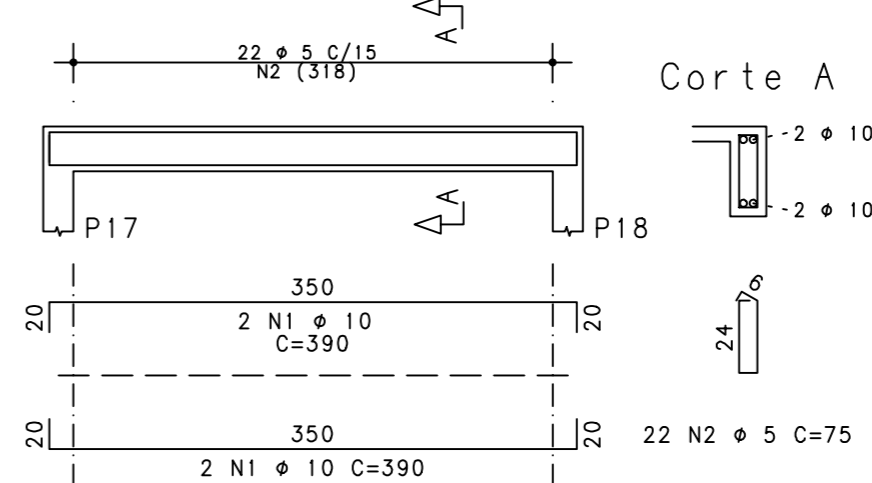
V4 12/30



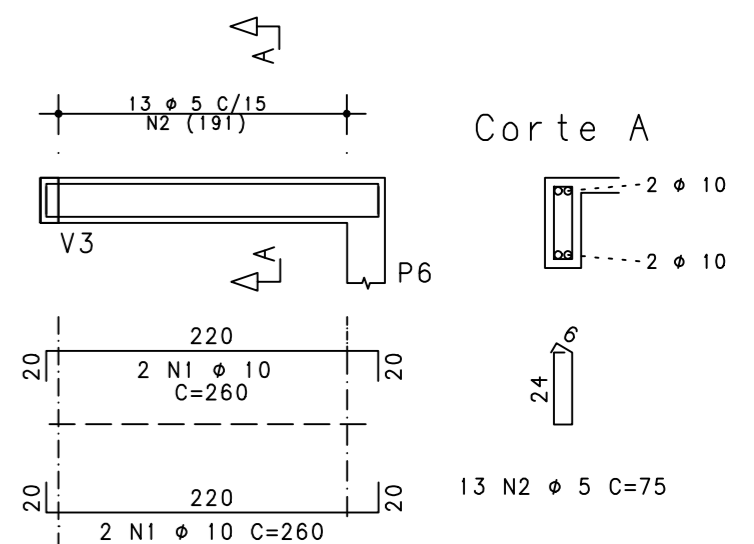
V5 12/30



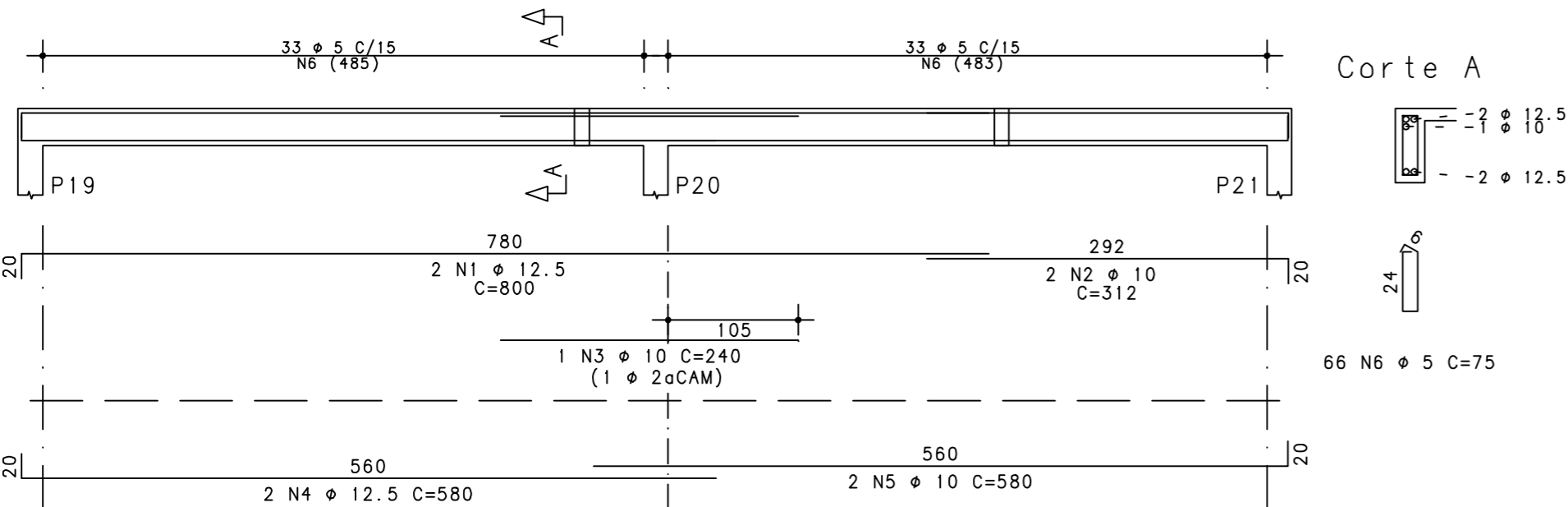
V6 12/30



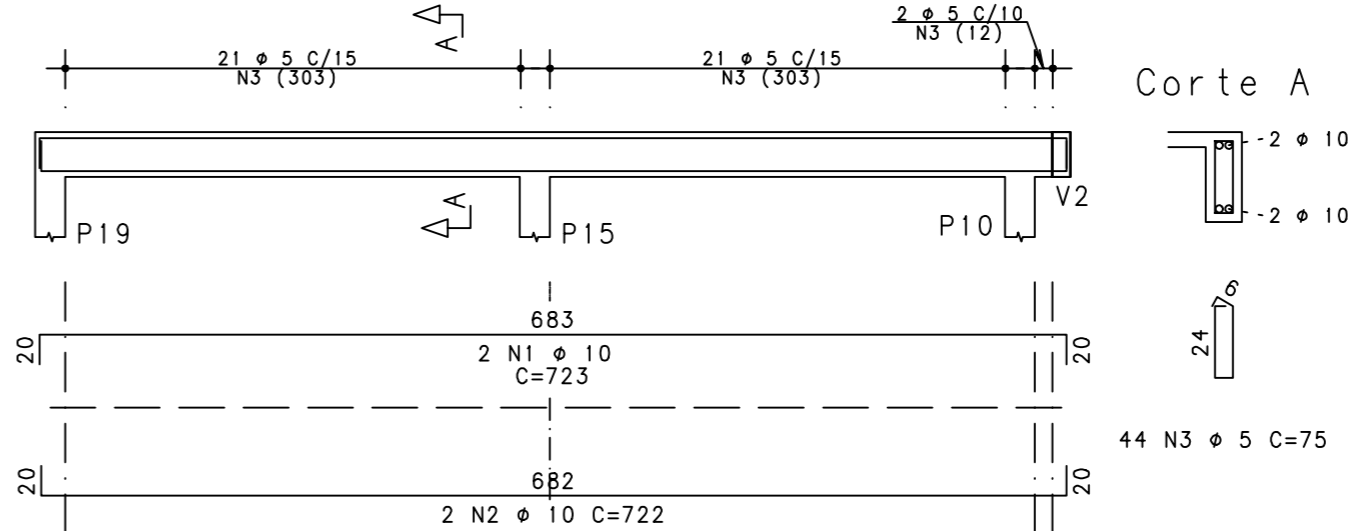
V13 12/30



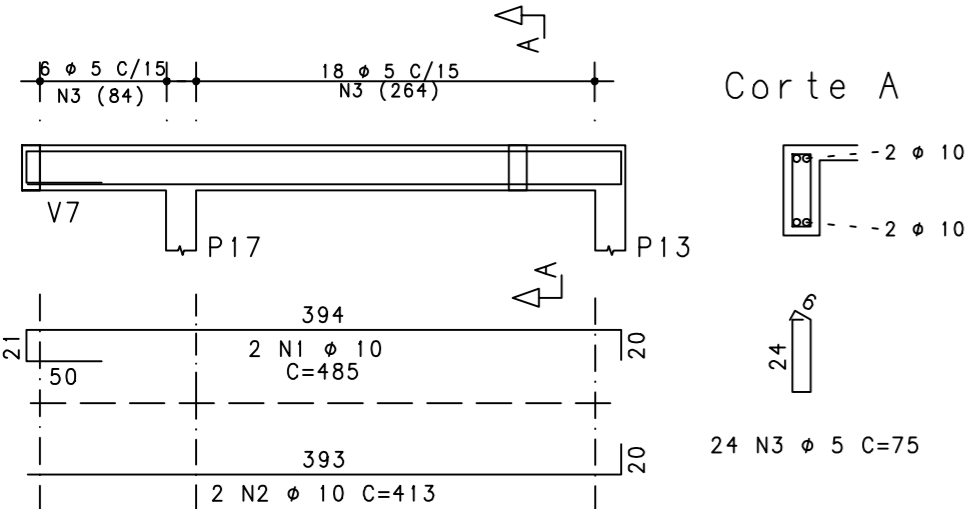
V7 12/30



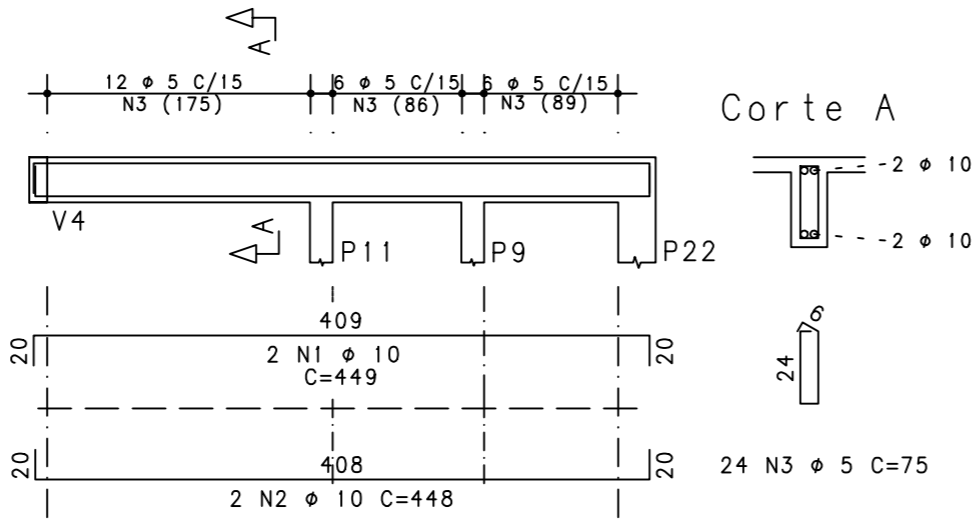
V8 12/30



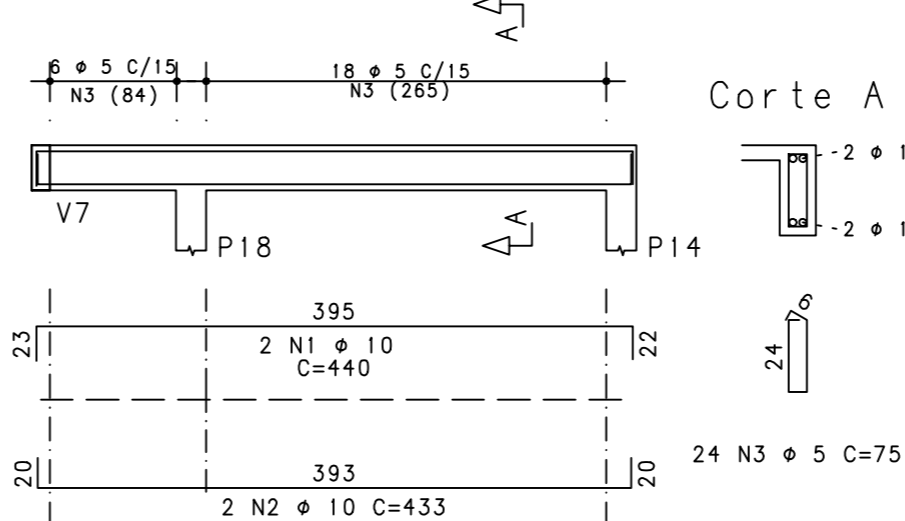
V9 12/30



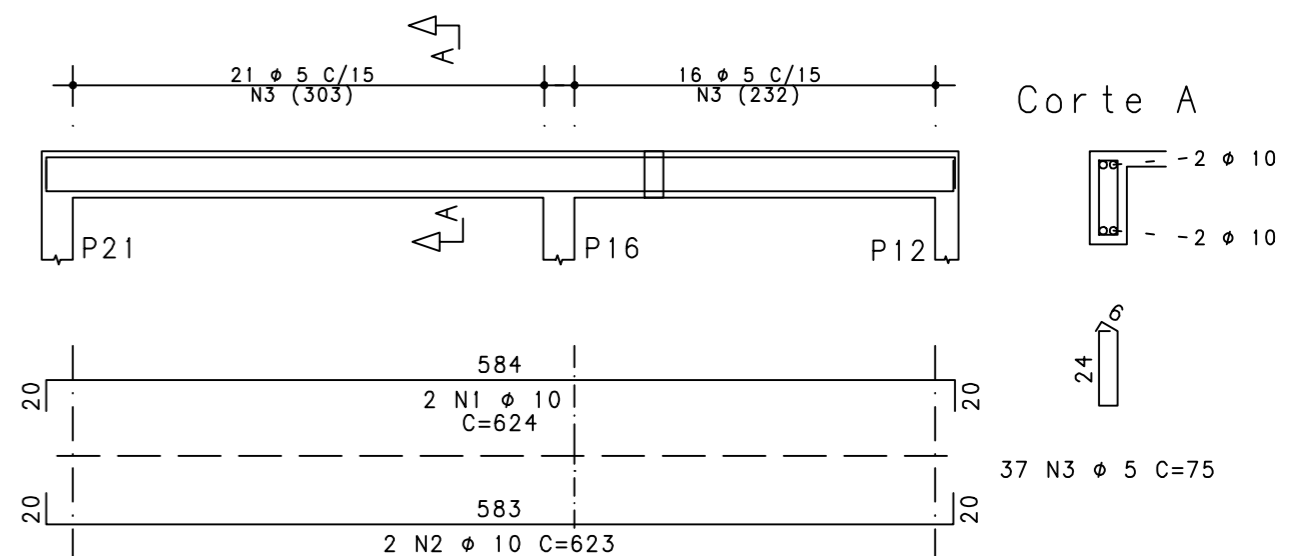
V10 12/30



V11 12/30



V12 12/30



PROPRIETÁRIO: PREF. MUNICIPAL DE NONOAI		RESPONSÁVEL TÉCNICO: ENG. MATEUS BELOTI TROMBETTA	
CREAR/RB - 218044			
PROJETO: PROJETO REVITALIZAÇÃO DA PRAÇA GETÚLIO VARGAS			
DESCRIÇÃO: PROJETO ESTRUTURAL - CENTRO DE INFORMAÇÕES VIGAS DO NÍVEL 4,70 - V1 À V13.	REVISÃO: R0	DISCRIMINAÇÃO: EMIÇÃO INICIAL	DATA: 03/12/2018
LOCAL: CENTRO PRAÇA GETÚLIO VARGAS	CIDADE: NONOAI - RS	ESCALA: IND	PRANCHA: 000 - 011